



[www.estudar.com.br](http://www.estudar.com.br)

# **Física I**

## **Dinâmica Clássica**

### Lista de Exercícios





## 1. Forças

*Elaboração própria*

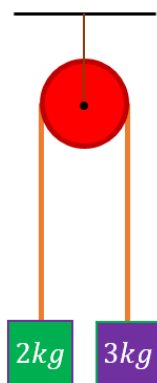
Calcule o que se pede em cada situação abaixo:

- Qual é o módulo da força peso de um corpo de  $10\text{ kg}$  em um local com gravidade igual a  $9,8\text{ m/s}^2$ ?
- Uma pessoa empurra uma parede com uma força  $\vec{F} = 10\hat{i}\text{ N}$ . Qual é a força normal que a parede aplica na mão?
- Um corpo de  $30\text{ N}$  de peso é apoiado em um plano com coeficiente de atrito estático igual a  $0,1$ . Qual é a força de atrito limite antes do corpo começar a andar?
- Uma pessoa de  $80\text{ kg}$  é puxada horizontalmente por uma corda ideal no Jet-Ski. Sabendo que a pessoa acelera a  $2\text{ m/s}^2$ , qual é o módulo da força de tração?
- Uma mola de massa desprezível e constante elástica  $k = 2\text{ N/cm}$  é pendurada verticalmente no teto. Se colocarmos um corpinho de  $20\text{ N}$  de peso na ponta solta, qual será a distensão da mola?

## 2. Polias

*Elaboração própria*

A Máquina de Atwood é um problema conhecido de polias. Considerando a polia ideal, os dados da imagem abaixo e  $g = 10\text{ m/s}^2$ , calcule:



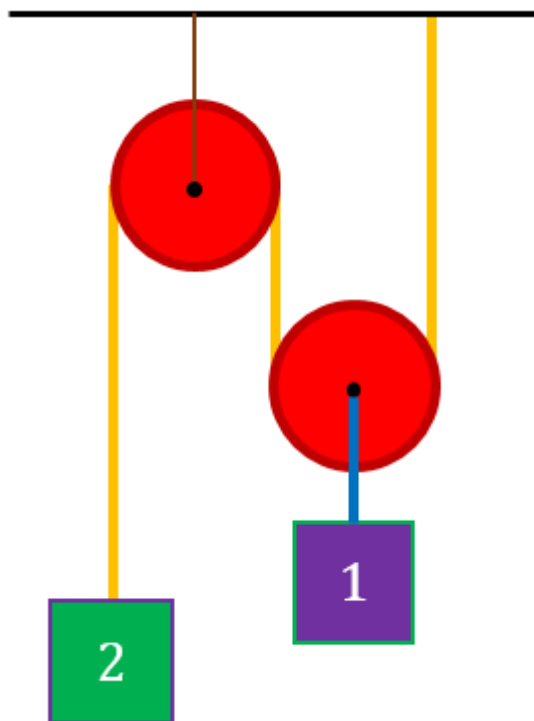
- O módulo da aceleração dos bloquinhos.
- A tração na corda.



### 3. Polias

Elaboração própria

A poia móvel é aquela em que a corda que passa por ela possui uma extremidade fixa. Ao invés de ela ser presa em um local fixo, um corpo ou um peso puxa ela para baixo, como indicado abaixo:



Sabendo que os corpos se encontram em um local com gravidade  $g$ :

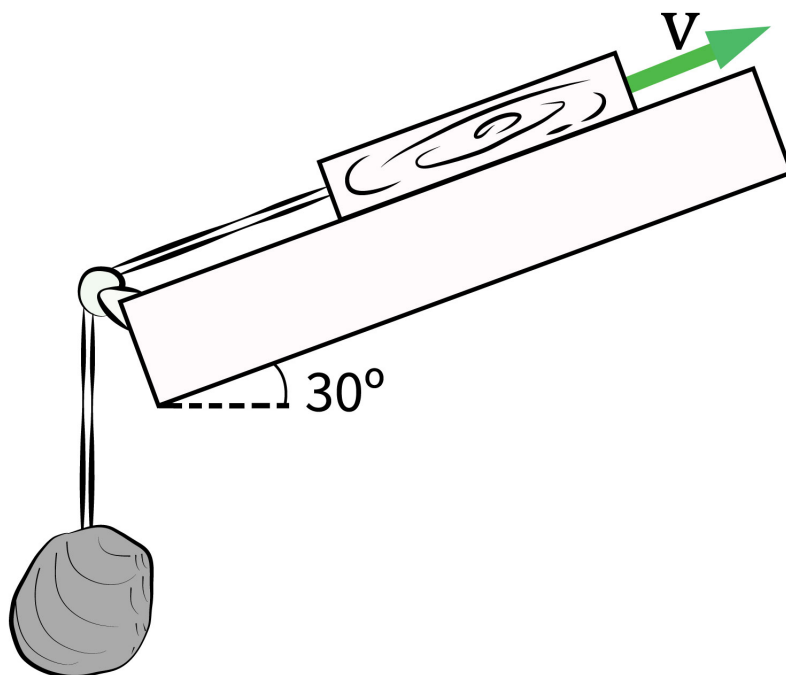
- Faça o diagrama de forças nos dois blocos e na polia móvel.
- Considerando as polias ideais (massa e atrito desprezíveis), ache uma relação entre a tração do fio amarelo e do fio azul.
- Use a relação das acelerações para achar uma relação entre as acelerações do bloco 1 e do bloco 2.
- Calcule as acelerações de cada bloco, sabendo que  $m_1 = m_2 = m$ .
- Calcule as forças de tração dos fios azul e amarelo.



#### 4. Dinâmica no Plano Inclinado

P1 2016.2 Diurno, Unicamp, questão discursiva 2 adaptado

Um bloco de madeira de massa  $m_b = 1 \text{ kg}$  está preso a uma pedra de massa  $m_p = 500 \text{ g}$  através de uma corda de massa desprezível. O bloco é empurrado rampa acima com uma velocidade de  $3,0 \text{ m/s}$ . Os coeficientes de atrito estático e cinético são  $\mu_e = 0,50$  e  $\mu_k = 0,25$ , respectivamente.



- Faça o diagrama de forças para cada um dos dois corpos envolvidos no problema (i) quando o conjunto está parado e (ii) quando o conjunto está em movimento. Indique no seu desenho o sistema de coordenadas adotado para cada corpo.
- Considere que o sistema está em movimento. Aplique a Segunda Lei de Newton: (i) para a pedra e (ii) para o bloco de madeira. Escreva literalmente (não substitua valores numéricos) quais são as forças que atuam na direção  $x$  e  $y$  para cada caso.
- Determine a aceleração do sistema.



## 5. Atrito e Força Centrípeta

*Elaboração própria*

Uma moeda de  $60\text{ g}$  está apoiada em um disco de raio  $5\text{ cm}$ . O disco gira a uma velocidade angular de  $\omega = 10\text{ rad/s}$ . Considerando que a moeda não desliza e que ela esteja a uma distância de  $2\text{ cm}$  do centro do disco, qual deve ser o coeficiente de atrito estático entre o disco e a moeda para isso? Use  $g = 10\text{ m/s}^2$ .

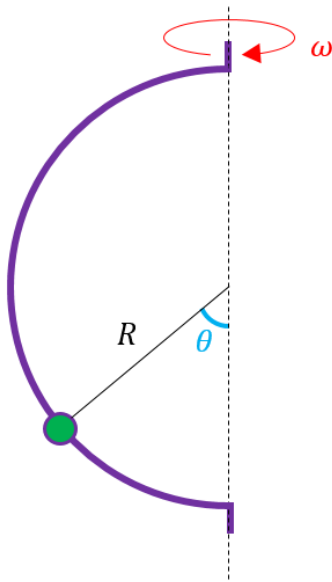
- A. 0,1
- B. 0,2
- C. 0,3
- D. 0,4
- E. 1



## 6. Força Centrípeta

Elaboração própria

Uma pequena pedrinha de bijuteria pode deslizar livremente no aro indicado abaixo. Se essa bijuteria tem massa de  $10\text{ g}$ , qual deve ser a velocidade angular para que o ângulo  $\theta$  seja formado? Considere  $g < \omega^2 R$ .



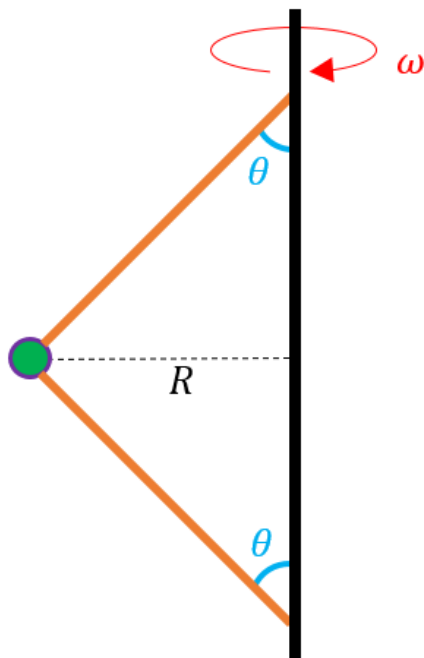
- A.  $\omega = \sqrt{\frac{g \cos \theta}{R}}$
- B.  $\omega = \sqrt{\frac{g \sin \theta}{R}}$
- C.  $\omega = \sqrt{\frac{g \sec \theta}{R}}$
- D.  $\omega = \sqrt{\frac{g \tan \theta}{R}}$
- E.  $\omega = \sqrt{\frac{2g \tan \theta}{R}}$



## 7. Força Centrípeta

Elaboração própria

O sistema abaixo consiste de uma massa pontual presa por dois fios ideais. Os fios são presos a uma barra e o sistema roda a uma velocidade angular  $\omega$  em um local com gravidade  $g$ .



Em situações com  $\omega > \sqrt{\frac{g \tan \theta}{R}}$ , a razão entre a força de tração do fio de cima e o do fio de baixo é:

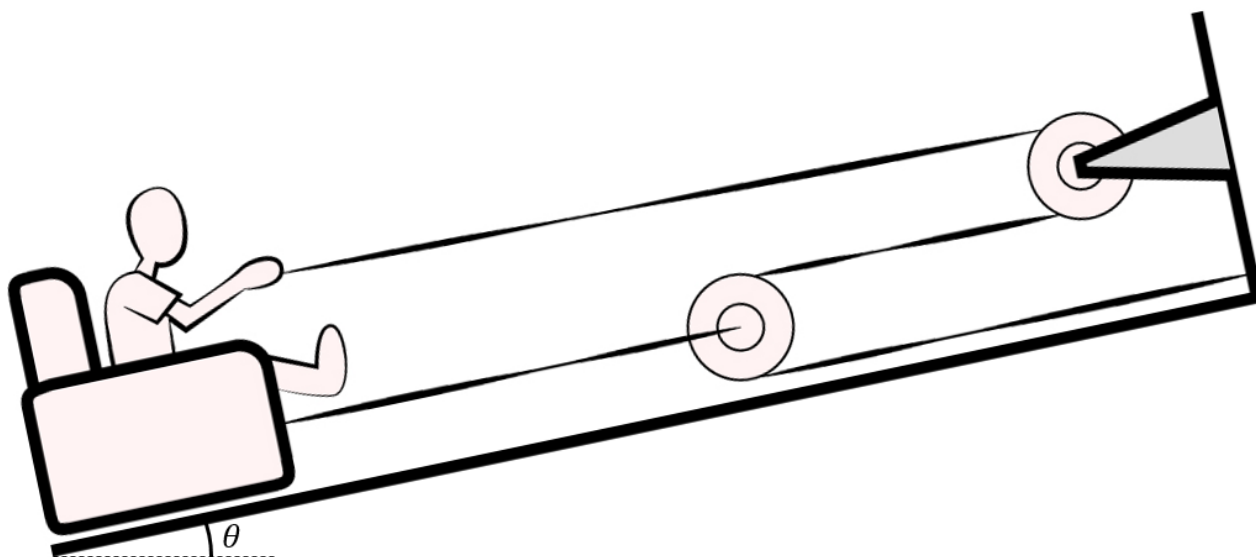
- A. 1
- B.  $\frac{g \sin \theta - \omega^2 R \cos \theta}{g \sin \theta + \omega^2 R \cos \theta}$
- C.  $\frac{g \sin \theta + \omega^2 R \cos \theta}{g \sin \theta - \omega^2 R \cos \theta}$
- D.  $\frac{\omega^2 R \sin \theta - g \cos \theta}{\omega^2 R \cos \theta + \sin \theta}$
- E.  $\frac{\omega^2 R \cos \theta + g \sin \theta}{\omega^2 R \cos \theta - g \sin \theta}$



## 8. Estática

Elaboração própria

Leopoldo morre de preguiça de andar. Como engenheiro, ele projetou um sistema de roldanas ideais (representado abaixo) para que ele consiga se puxar em um plano inclinado de  $\theta = \arctan\left(\frac{3}{4}\right)$ .



Esse plano possui um atrito de coeficiente estático  $\mu_e = 0,2$  e coeficiente cinético  $\mu_c = 0,1$ . Considere que a massa de Leopoldo com o sofá é de  $75 \text{ kg}$  e a gravidade é  $g = 10 \text{ m/s}^2$ . Com que força Leopoldo deve puxar a corda para que o sistema fique na iminência de escorregar?





## Gabarito

1.

a.  $P = 98 \text{ N}$

b.  $\vec{N} = -10\hat{i} \text{ N}$

c.  $F_{at} = 3 \text{ N}$

d.  $T = 160 \text{ N}$

e.  $\Delta\ell = 10 \text{ cm}$

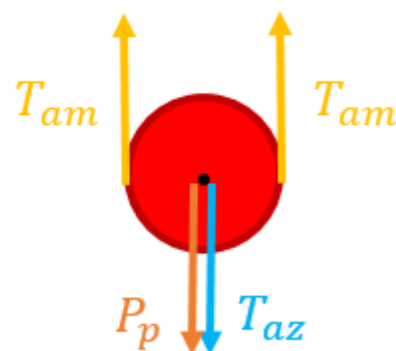
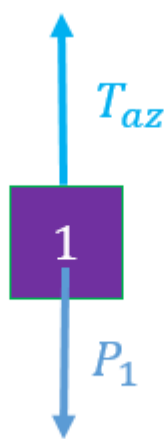
2.

a.  $a = 2 \text{ m/s}^2$

b.  $T = 24 \text{ N}$

3.

a.



b.  $T_{az} = 2T_{am}$

c.  $a_2 = 2a_1$

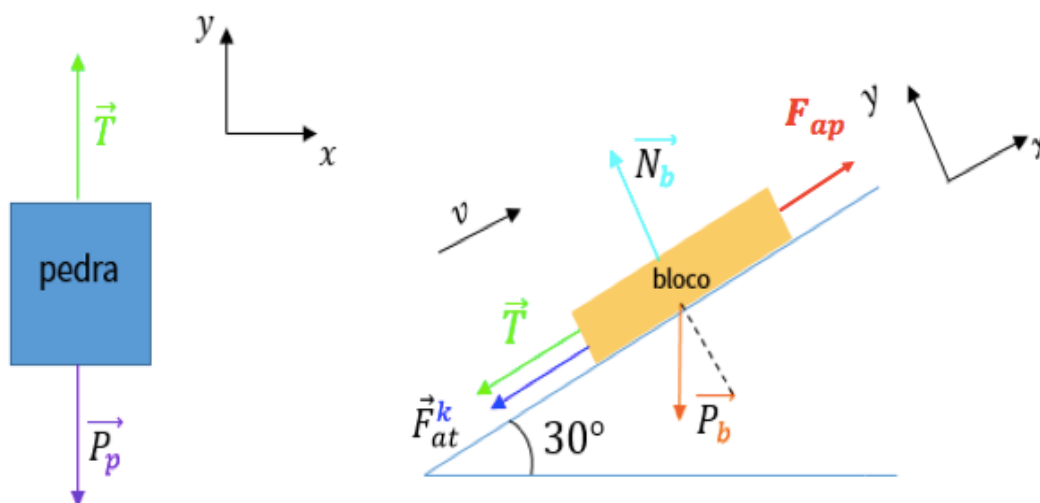
d.  $a_1 = \frac{g}{5}$  e  $a_2 = \frac{2g}{5}$

e.  $T_{am} = \frac{3mg}{5}$  e  $T_{az} = \frac{6mg}{5}$

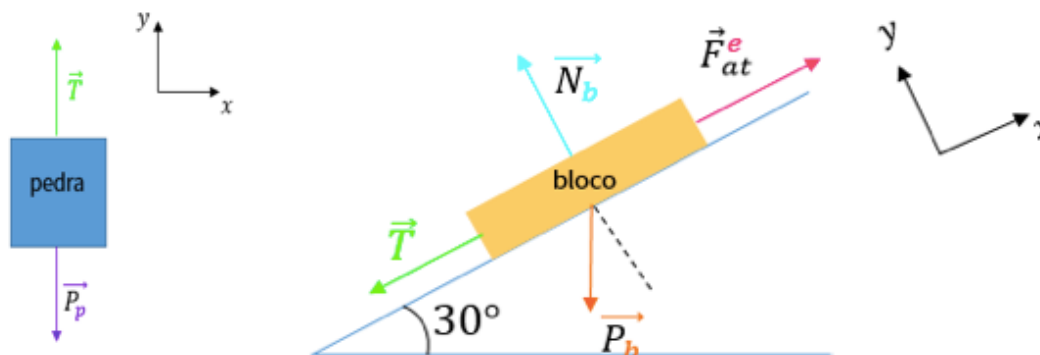


4.

a. Em movimento:



Em repouso:



Obs: a origem pode ser adotada no centro de cada corpo no início do movimento.

**b.** pedra  $\left\{ \begin{array}{l} \text{no eixo } y \rightarrow T - m_p \cdot g = m_p \cdot a \\ \text{no eixo } x \rightarrow -T = m_p \cdot a \end{array} \right.$

bloco  $\left\{ \begin{array}{l} \text{no eixo } y \rightarrow N_b = m \cdot g \cdot \cos 30^\circ \\ \text{no eixo } x \rightarrow -T - F_{at}^k - m \cdot g \cdot \sin 30^\circ = m \cdot a \end{array} \right.$

**c.**  $|\vec{a}| = 8 \text{ m/s}^2$

5. Alternativa B.

6. Alternativa C.



**7. Alternativa E.**

**8. 190 N**