



www.estudar.com.vc

Mecânica 1

Estática

Lista de Exercícios



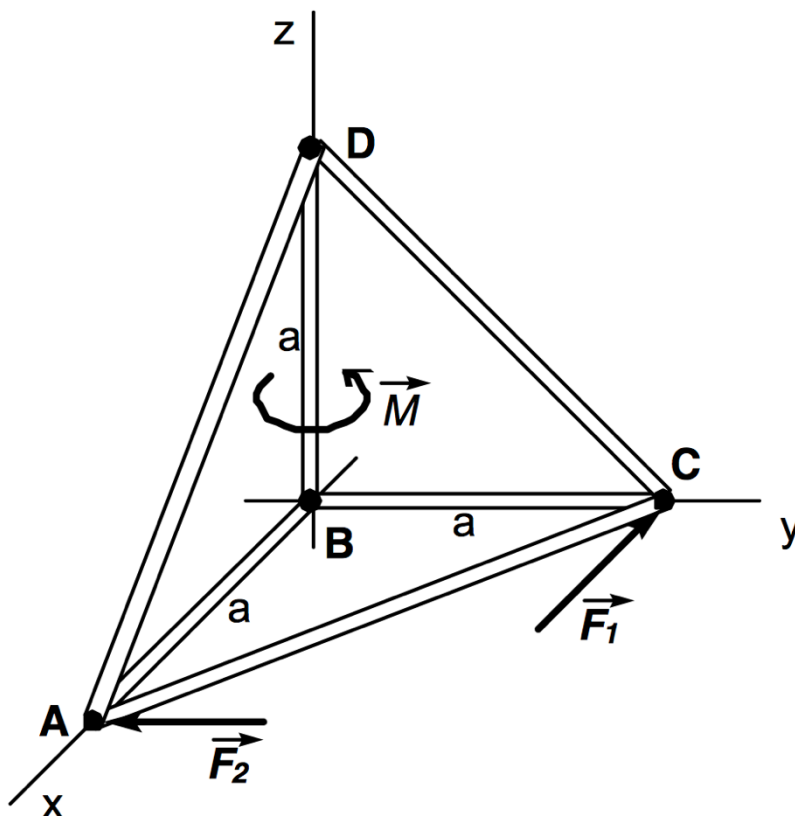


1. Cálculo de Resultantes e Momentos

Questão 1, Prova 1, 2004 - Poli

A estrutura mostrada na figura é composta por barras **AB**, **BC**, **CD**, **AD**, **AC** e **BD**, de massa desprezível. A estrutura está submetida ao sistema de forças composto por duas forças $\vec{F}_1 = -F \vec{i}$ e $\vec{F}_2 = -F \vec{j}$, aplicadas respectivamente em **C** e **A**, e por um binário de momento $\vec{M} = M \vec{k}$. Pede-se:

- A resultante deste sistema de forças;
- O momento do sistema em relação ao pólo B;
- O momento do sistema em relação ao pólo D;
- O momento em relação ao eixo B_y .
- O sistema pode ser reduzido a apenas uma força? Justifique!



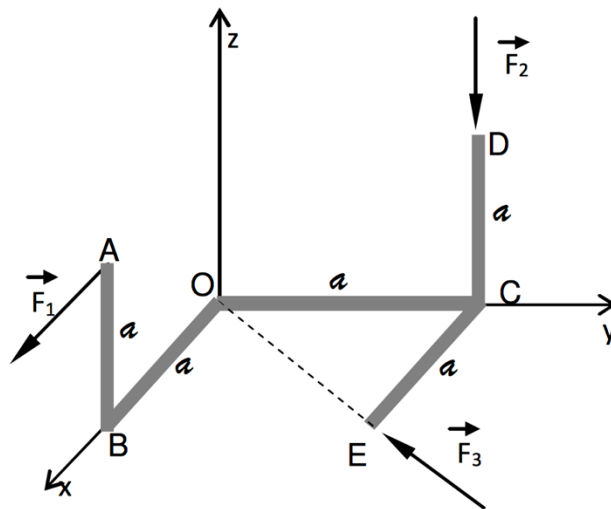


2. Cálculo de Resultantes e Momentos

Questão 1, Prova 1, 2014 - Poli

A peça **ABOCDE** é formada por cinco barras rígidas soldadas e submetida ao sistema de forças $S: (\vec{F}_1, A), (\vec{F}_2, D)$ e (\vec{F}_3, E) . Sabendo-se que o módulo de todas essas forças é F e que cada barra possui comprimento a e massa desprezível, pedem-se:

- Determinar a resultante e o momento em O ;
- Obter um sistema equivalente a S em B ;
- O vetor momento mínimo;
- O lugar geométrico dos pontos em que o momento é mínimo.

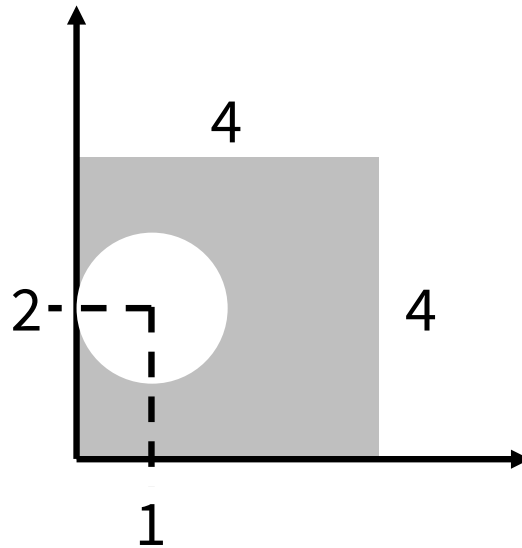




3. Baricentro

Elaboração própria

Calcule o baricentro da seguinte figura:

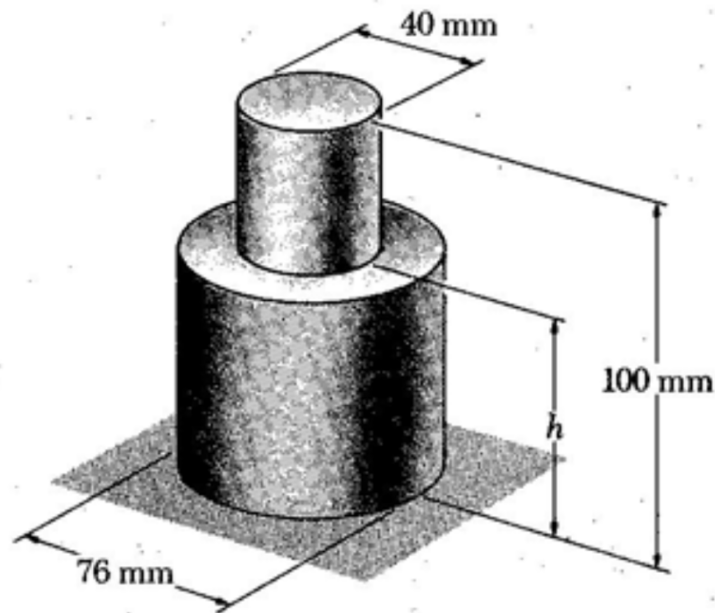




4. Baricentro

Exercício B.4, Lista 1 - Poli

Um colar de bronze de comprimento $h = 60\text{mm}$ está montado em um eixo de alumínio de 100mm de comprimento. Localize o baricentro do corpo composto. (Massas específicas do bronze = $8,47 \times 10^3 \text{ kg/m}^3$, alumínio = $2,80 \times 10^3 \text{ kg/m}^3$).

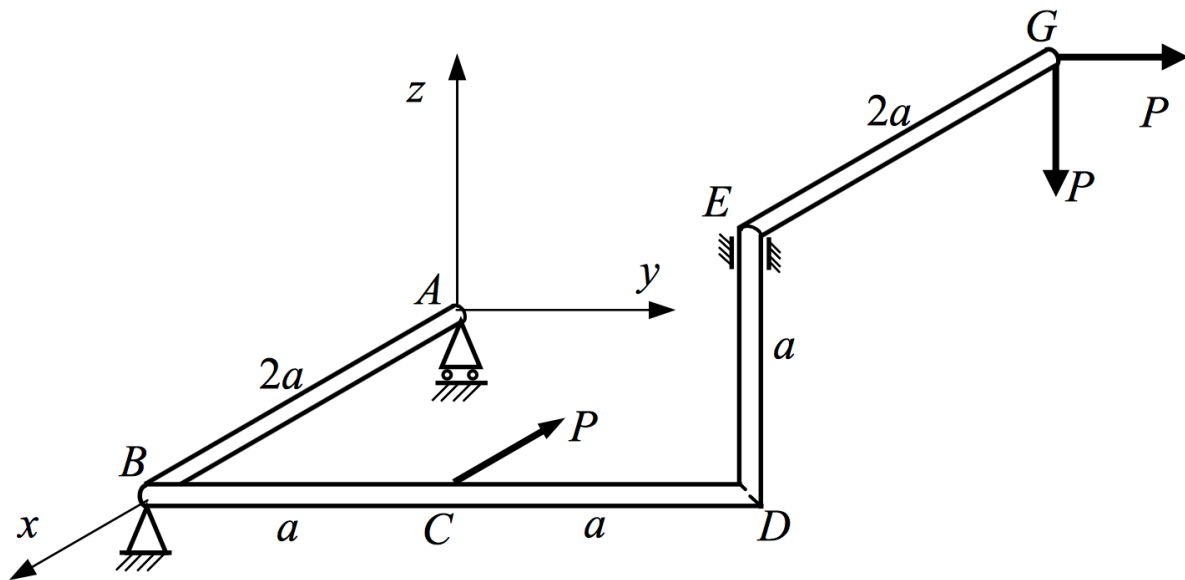




5. Cálculo de Resultantes e Momentos com Vínculos

Questão 9, Lista 1 - Poli

A barra **ABCDEG** mostrada na figura é vinculada em **A** por um apoio simples, em **B** por uma articulação e em **E** por um anel pequeno. Aplicam-se à barra as forças $(P\vec{j} - P\vec{k}, G)$ e $(-P\vec{i}, C)$ conforme indicado na figura. Pede-se determinar as reações externas utilizando o sistema de coordenadas indicado.



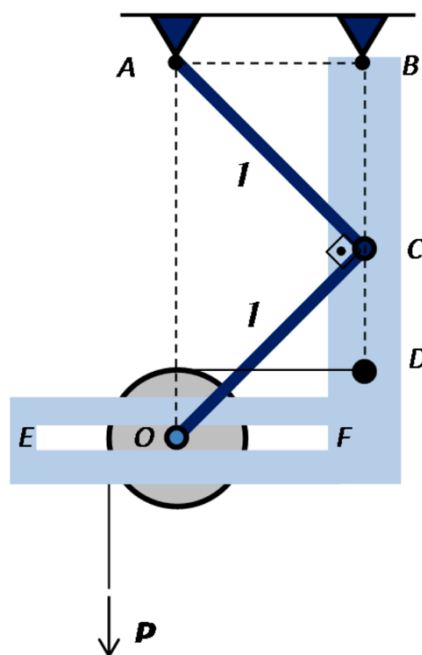


6. Cálculo de Resultantes e Momentos com Vínculos

Questão 2, Prova 1, 2014 - Poli

A estrutura da figura é composta por um suporte em “L”, pelas barras AC e OC de comprimento l e pela polia de raio R e centro O . A barra OC e a polia estão conectadas por um pino que pode deslizar sem atrito na guia EF; as barras AC e OC estão articuladas ao pino C, que é parafusado ao suporte. O fio está preso ao pino D e sustenta uma carga P . Considerando $R = l \frac{\sqrt{2}}{4}$ e todos os pesos desprezíveis, pedem-se:

- As reações externas;
- As forças atuantes no centro da polia;
- As forças nas barras AC e OC;
- O diagrama de corpo livre do suporte, indicando as respostas obtidas nos itens anteriores.



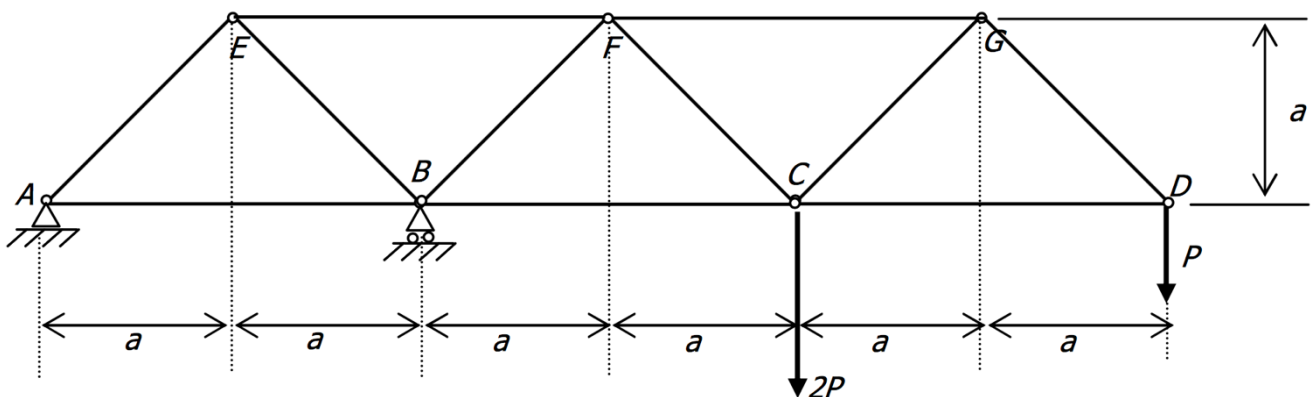


7. Treliças

Questão 2, Prova 1, 2009 - Poli

A estrutura mostrada na figura é composta por 11 barras bi-articuladas, de massa desprezível. Sabendo que o vínculo em A é uma articulação e em B um apoio simples, pede-se:

- As reações externas;
- A força na barra AE, indicando se é de tração ou de compressão;
- A força na barra CD, indicando se é de tração ou de compressão;

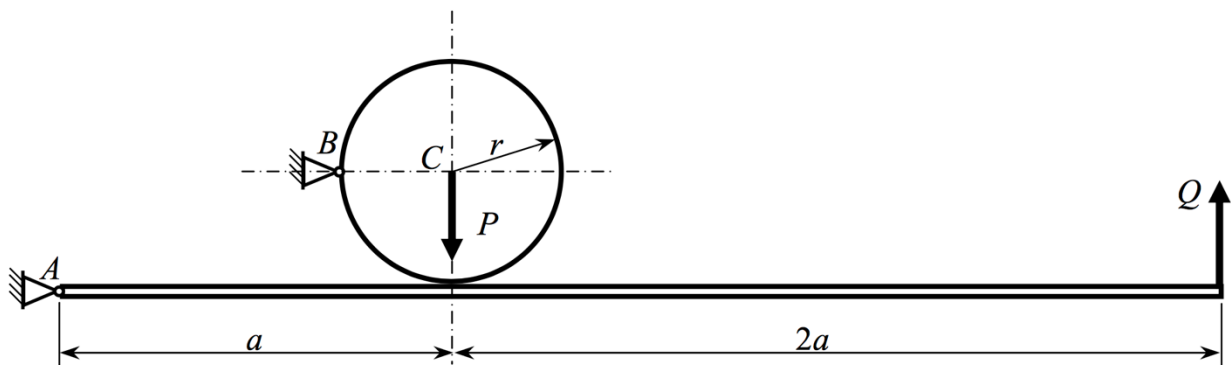




8. Cálculo de Resultantes e Momentos com Vínculos e Atrito

Questão 32, Lista 1 - Poli

Sabendo que o coeficiente de atrito entre a barra e o disco vale $\mu = 0,5$, determine em função de P os valores máximo e mínimo de Q compatíveis com o equilíbrio do sistema.





Gabarito

1.

a. $\vec{R} = -F\vec{i} - F\vec{j}$

b. $\vec{M}_B = M\vec{k}$

c. $\vec{M}_A = -aF\vec{i} + aF\vec{j} + M\vec{k}$

d. Zero

e. Sim, pode ser reduzido a uma única força

2.

a. $\vec{M}_O = aF(-\vec{i} + \vec{j})$

b. $\vec{M}_B = aF(-\vec{i} + \frac{\sqrt{2}}{2}\vec{k})$

c. $\vec{M}_{Min} = -\frac{a}{(3-\sqrt{2})}\vec{R}$

d. $(E - O) = \frac{a}{(3-\sqrt{2})}(\vec{i} + \vec{j} + (1 - \sqrt{2})\vec{k}) + \lambda\vec{R}$

3. G (2,25; 2)

4. 33 mm acima da base

5. $X_B = \frac{3P}{2}\vec{i}; X_E = -\left(\frac{P}{2}\right)\vec{i}; Y_B = 2P\vec{j}; Y_E = -(3P)\vec{j}; Z_A = -\left(\frac{5P}{4}\right)\vec{k}; Z_B = -\left(\frac{P}{4}\right)\vec{k}$

6.

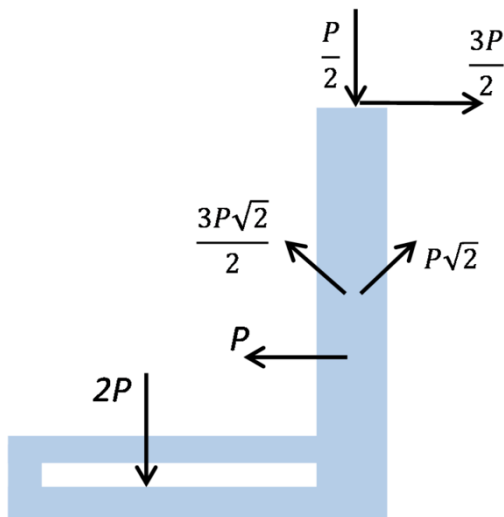
a. $R_{AC} = \frac{3P\sqrt{2}}{2}; H_B = \frac{3P}{2}; V_B = -\frac{P}{2}$

b. $F_{OC} = P\sqrt{2}; V_O = 2P$

c. $F_{AC} = R_{AC} = \frac{3P\sqrt{2}}{2}$ (tração); $F_{OC} = P\sqrt{2}$ (compressão)



d.



7.

a. $X_A = 0; Y_A = -4P; Y_B = -7P$

b. $F_{AE} = 4\sqrt{2}P$ (tração)

c. $F_{CD} = -P$ (compressão)

8. $Q_{Min} = \frac{2P}{9}; Q_{Max} = \frac{2P}{3}$