



[www.estudar.com.vc](http://www.estudar.com.vc)

# Eletricidade Geral

## Revisão de Elétrica

### Lista de Exercícios





## 1. Corrente elétrica

Elaboração Própria

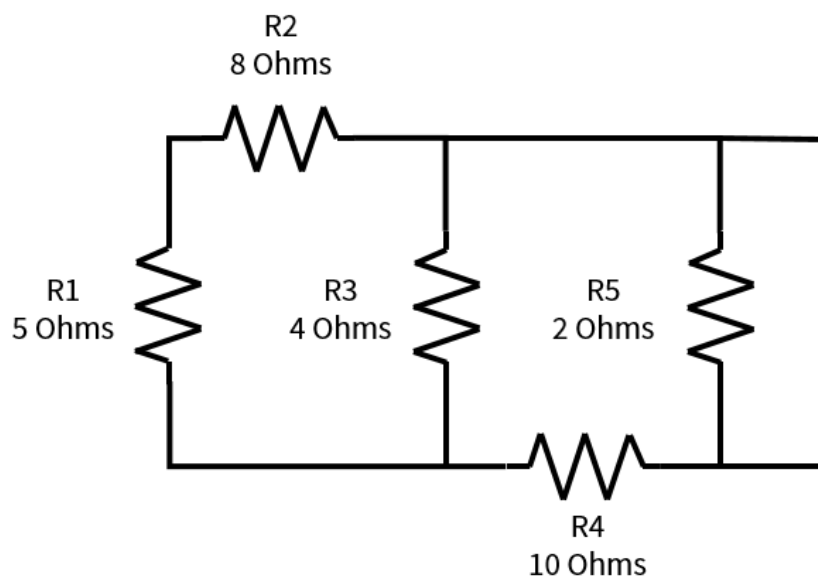
Para um sistema elétrico, a carga que adentra o sistema, em função do tempo, é dada pela seguinte fórmula:  $q(t) = 10t * \text{sen}(2\pi t)$

- Determine a corrente que entra no sistema em função do tempo
- Qual é a carga que entra no sistema entre os instantes 2 s e 3,5 s?

## 2. Associação de Resistores

Elaboração própria

Associe os resistores apresentados até reduzi-los somente a um único resistor

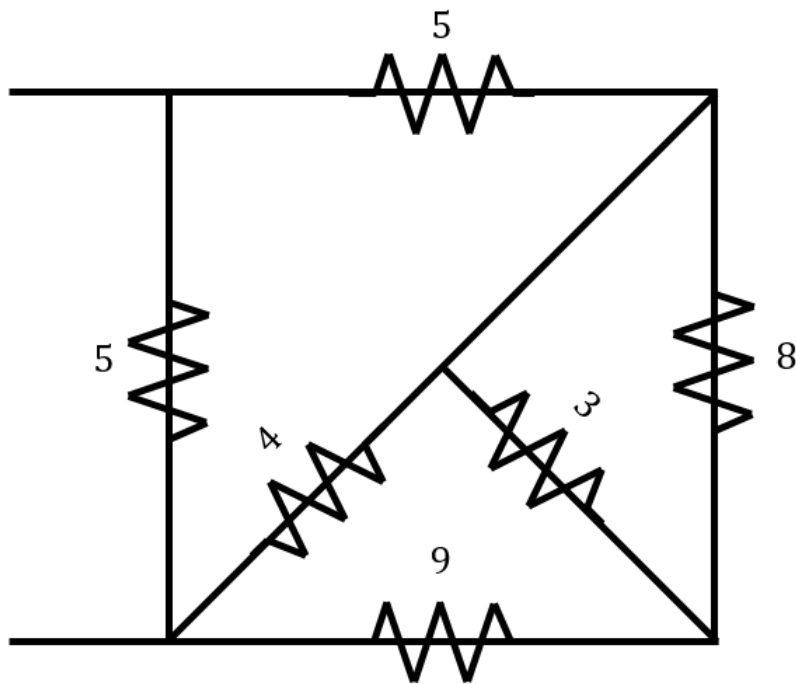




### 3. Associação de Resistores

*Elaboração própria*

Associe os resistores apresentados até reduzi-los somente a um único resistor





## Gabarito

**1.**

**a.**  $i(t) = 10 \operatorname{sen}(2\pi t) + 20\pi t * \cos(2\pi t)$

**b.** 8,75 C

**2.**  $\frac{444}{256} \Omega$

**3.**  $\frac{10040}{2848} \Omega$